

Ion-Bediening

www.victronenergy.com



Hoofdscherm



Scherm history gegevens



Diagnosescherm 1



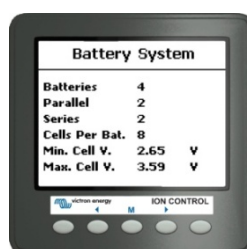
Diagnosescherm 2



Scherm Lynx Ion-status



Lynx Ion IO



Accusysteem



Accu details



Achterzijde

Ion-bediening

De Ion-bediening geeft alle fundamentele gegevens van het Lithiumaccu systeem weer:

- Accuspanning (V)
- Laad-/ontlaadstroom van de accu (A)
- Verbruikte Ampère-uur (Ah)
- Laadstatus (%)
- Resterende tijd met de huidige ontladsnelheid tot de accu 90% ontladen is
- Visueel alarm: bijna geladen, bijna ontladen

De volgende eerder opgeslagen waarden worden ook weergegeven:

- De diepte van de diepste ontlading
- De cumulatieve hoeveelheid Ampère-uren ontladen aan de accu
- De minimum accuspanning
- De maximum accuspanning
- De minimum cel-spanning
- De maximum cel-spanning

De volgende diagnostische gegevens worden weergegeven:

- Softwareversies van de systeemcomponenten
- Totaal aantal automatische uitschakelingen van het systeem als gevolg van een fout
- De laatste vier fouten die in het systeem zijn opgetreden

Meerdere Ion-bedieningen gebruiken

Er kunnen meerdere Ion-bedieningen worden geïnstalleerd om één enkel Lithiumaccu systeem te bewaken. Alle Ion-bedieningen geven dezelfde gegevens weer. Als u meer dan één Ion-bediening installeert, wordt aanbevolen een extra netwerkstroombron te gebruiken omwille van de beperkte capaciteit van de stroomtoevoer van de Lynx Shunt.

ELEKTRISCH	
Spanningsbereik stroomtoevoer	10 – 32VDC (Geen externe stroomtoevoer nodig. Het VE.CAN RJ-netwerk krijgt stroom van de Lynx Shunt)
Stroomverbruik	130mA bij 12VDC
Akoestisch alarm	4kHz interne sounder
Aansluitingen	Integrale Deutsch 12-wegs aansluiting (DT04-12PA)
Bekabeling bijgeleverd	15cm Deutsch 12-wegs naar Victron RJ45 Canbus aansluiting
Communicatie	NMEA2000 (expects battery instance 0)
OMGEVING	
Bedrijfstemperatuur	-25 tot +75°C
Beschermingsklasse	IP67
Zoutspray	IEC 60068-2-52: 1996
EMC	IEC 61000 en EN 55022
BEHUIZING	
Materiaal en kleur	Antracietgrijze ABS behuizing en acryllens
Afmetingen	110mm x 110mm x 38,5mm diep (zonder aansluiting)
Diepte frontaal gemonteerd	steekt vooraan 21,5mm uit, steekt achteraan 17mm uit (zonder aansluiting)
Paneeluitsparing	Opening met diameter van 64mm en 4 montagegaten met een diameter van 4,3mm
Gewicht	265 gram

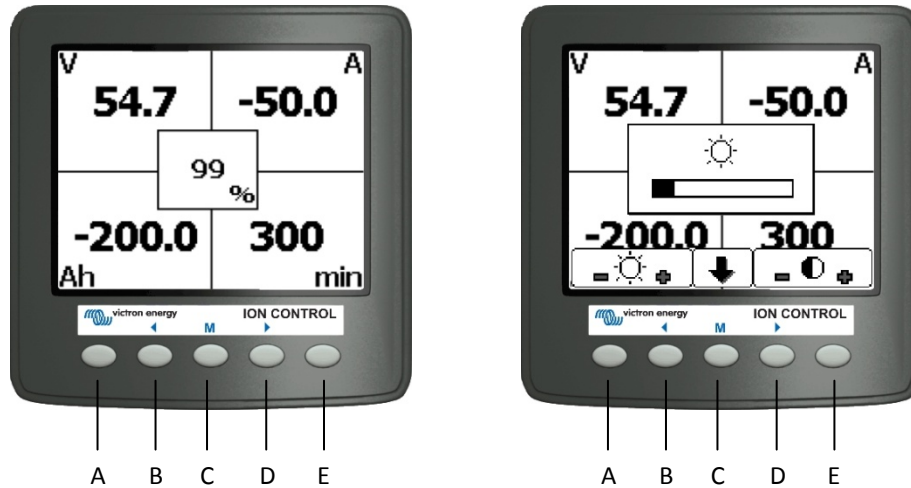


Kabelgeheel Ion-bediening naar VE.Can (bijgeleverd)

Ion-Bediening

www.victronenergy.com

Bedrijfsmodi



Bladeren

Om door de schermen te bladeren, gebruikt u de toetsen [D] en [B]. Druk op [D] om naar het volgende scherm te gaan en op [B] om terug te keren naar het vorige scherm.

Helderheid en contrast

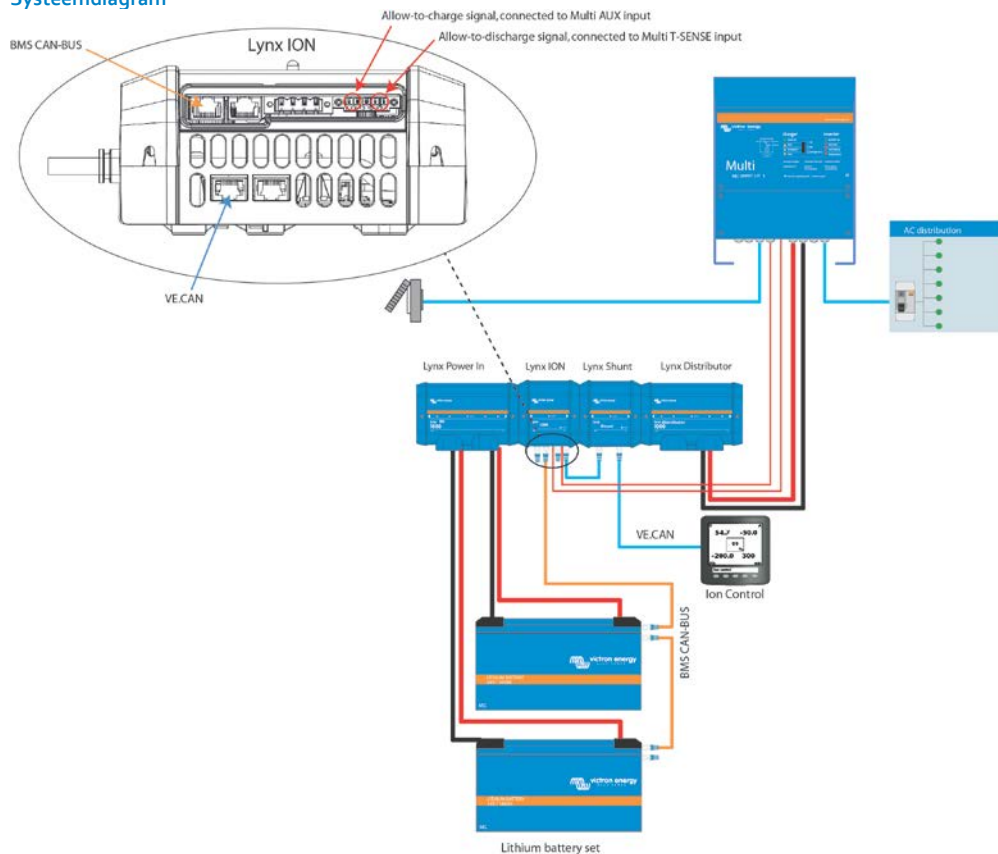
Druk om dit menu te openen op [C]. Er wordt nu een popup-venster geopend. Gebruik [A] en [B] om de intensiteit van de achtergrondverlichting in te stellen. Het LCD-contrast kan worden ingesteld met [D] en [E].

Door op [C] te drukken, bewaart u de instellingen en sluit u het menu af.

Resetten

Druk tegelijk op [A] en [E] om de Ion-bediening te resetten. Deze functie is toegevoegd aan firmwareversie v1.07.

Systeemdiagram



Ion-Bediening

www.victronenergy.com

