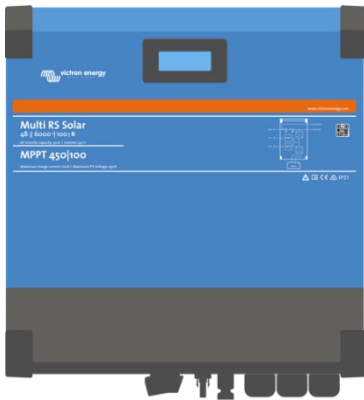


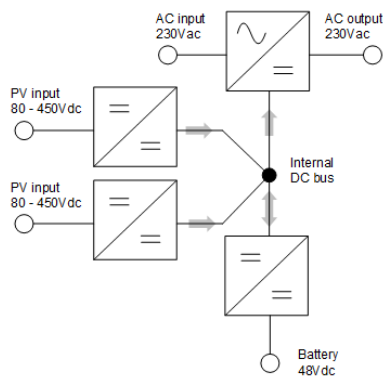
# Multi RS Solar 48/6000 Hybride omvormer

Met 450 V dubbele tracker PV-ingang

[www.victronenergy.com](http://www.victronenergy.com)



**Multi RS Solar 48/6000  
Dubbele Tracker**



**Binnen de Multi RS Solar  
dubbele tracker**

## Bedieningsmodi

**Hybride modus** – Slaat overmatige PV-energie op in een accu, om 's nachts of tijdens periodes van hoge vraag gebruikt te worden. Levert extra vermogen van de accu wanneer de vraag de netcapaciteit overschrijdt.

**Backup-modus** – Schakelt over naar backup-modus tijdens een stroomonderbreking van het net

**Zelfvoorzienende modus** – Werkt zonder netverbinding.

**Aggregaatmodus** – Regelt aggregaat om draaiuren te minimaliseren. Levert extra vermogen van de accu wanneer de vraag de capaciteit van aggregaat overschrijdt.

## PowerControl and PowerAssist - verhogen van de capaciteit van het net of een aggregaat

Een maximale net- of aggregaatstroom kan ingesteld worden. De Multi RS zal dan andere AC-belastingen in acht nemen en gebruikt wat overblijft om de accu te laden, waardoor voorkomen wordt dat het aggregaat of net overbelast raakt (PowerControl-functie).

PowerAssist brengt het principe van PowerControl naar een verdere dimensie. Waar piekvermogen zo vaak enkel vereist is voor een beperkte periode compenseert de Multi RS onvoldoende aggregaat- of netvermogen met vermogen van de accu. Wanneer de belasting vermindert, wordt het reservevermogen gebruikt om de accu te herladen.

## Beeldscherm, Bluetooth en VictronConnect-app

Het beeldscherm toont accu-, omvormer- en PV-parameters. Diezelfde parameters kunnen bekeken worden met een smartphone of ander Bluetooth-apparaat door middel van de VictronConnect-app.

## Uitbreidbare PV-capaciteit, zowel AC als DC gekoppeld

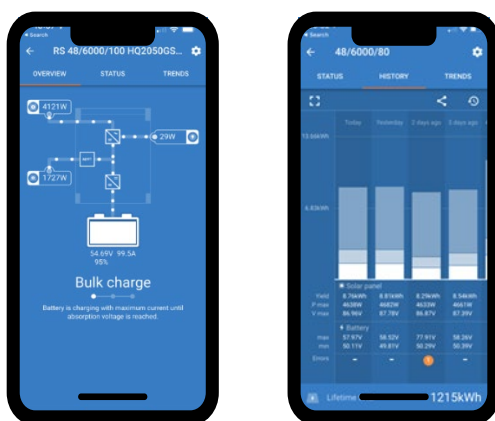
De geïntegreerde 6 kWp PV-capaciteit kan uitgebreid worden door PV-laders toe te voegen aan het systeem. Als alternatief kan de PV-capaciteit uitgebreid worden door het installeren van PV-omvormers waarvan het uitgangsvermogen automatisch geregeld zal worden door de geïntegreerde frequentieverschuiving vermogensregeling.

## Communicatiepoorten

VE.Can-aansluiting op een GX-apparaat voor systeembewaking, gegevens registratie en het op afstand bijwerken van de firmware. VE.Direct-aansluiting op een GlobalLink 520 voor systeembewaking op afstand.

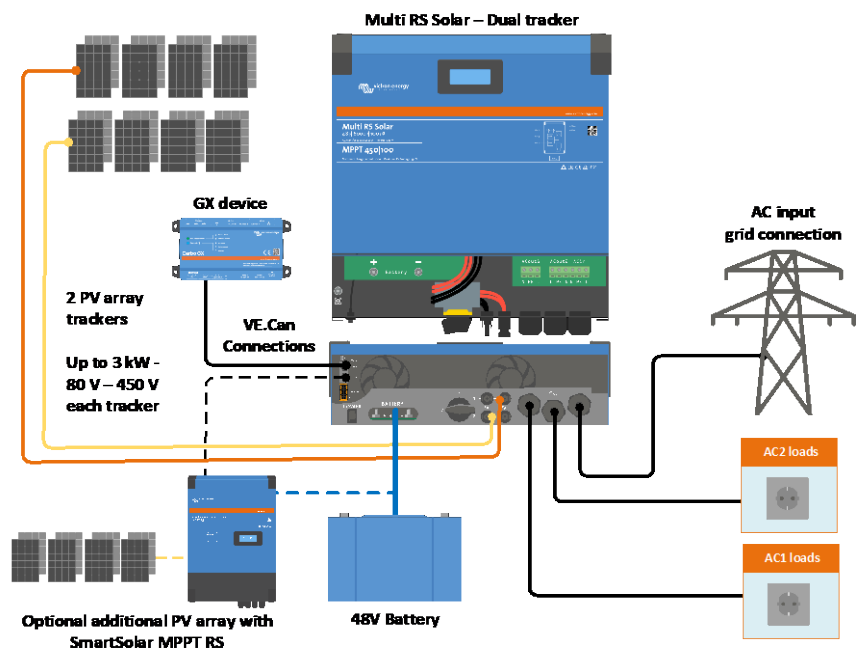
## I/O-Aansluitingen

Programmeerbaar relais-, temperatuursensor en spanningssensor aansluitingen.



## Configureer en bewaak met VictronConnect

De ingebouwde Bluetooth Smart-verbinding staat snelle bewaking of aanpassing van de instellingen van de Multi RS toe.



## Multi RS Solar 48/6000 Dubbele Tracker

PowerControl & PowerAssist	Ja
Omschakelautomaat	50 A
Maximale AC-ingangsstroom en doorvoerstroom	50 A
<b>OMVORMER</b>	
DC-ingangsspanning bereik <sup>(1)</sup>	38 – 62 V
AC-uitgang <sup>(2)</sup>	Uitgangsspanning 230 VAC ± 2 % Frequentie: 50 Hz ± 0,1 % Maximale continue omvormerstrom 25 AAC
Continu uitgangsvermogen bij 25 °C	Verhoogt lineair van 4800 W bij 46 VDC tot 5300 W bij 52 VDC
Continu uitgangsvermogen bij 40 °C	4500 W
Continu uitgangsvermogen bij 65 °C	3000 W
Piekvermogen <sup>(3)</sup>	9 kW voor 3 seconden 7 kW voor 4 minuten
Uitvoerstroom kortsluiting	45 A
Max. overstroombeveiliging AC-uitgang	30 A
Efficiëntie	96,5 % bij 1 kW belasting 94 % bij 5 kW belasting
Stroomverbruik zonder belasting	20 W
Lege accu uitschakeling	37,2 V (instelbaar)
Lage accuspanning herstart	43,6 V (instelbaar)
<b>PV</b>	
Maximale open circuit PV-seriespanning <sup>(4)</sup>	450 V
Opstartspanning	120 V
MPPT-bedrijfsspanningsbereik	80 – 450 V
Maximale PV-bedrijfsingangsstroom	13 A
Maximaal PV-omzettingsvermogen	6 kW totaal – 3 kW per tracker
Max. PV-kortsluitstroom	16 A
Aardlek uitschakel niveau	30 mA
Isolatiefoutniveau (detectie voor opstarten)	100 kΩ
<b>LADER</b>	
AC-Ingang	Nominale spanning 230 VAC, ingangsspanning bereik: 187 - 265 VAC Nominale frequentie: 50 Hz, Ingangsfrequentie: 45-65 Hz AC inschakelstroom: N.v.t.
Programmeerbaar laadspanningsbereik <sup>(5)</sup>	36 – 60 V
Laadspanning 'absorptie'	Standaard instelling: 57,6 V (instelbaar)
Laadspanning "float"	Standaard instelling: 55,2 V (instelbaar)
Maximale laadstroom van AC <sup>(6)</sup>	88 A @ 57,6 VDC
Totale maximale laadstroom (AC + PV)	100 A DC
Sensor accutemperatuur	Inbegrepen
Accuspanningsense	Ja
<b>ALGEMEEN</b>	
Hulpuitgang (AC-uit-2) <sup>(7)</sup>	Ja
3-fasige en parallel-geschakelde werking	3-fasen ondersteuning met één eenheid per fase. Parallel-schakeling niet ondersteund.
Programmeerbaar relais <sup>(8)</sup>	Ja
Beveiligingen <sup>(9)</sup>	a - g
Datacommunicatiepoorten <sup>(10)</sup>	VE.Direct, VE.Can & Bluetooth
Bluetooth frequenties & vermogen	2402 - 2480 Mhz, 4 dBm
Programmeerbare analoge/digitale ingang-/uitgangpoorten	Ja, 2x
Remote aan/uit	Ja
Bereik bedrijfstemperatuur	-40 to +65 °C (ventilator ondersteunde koeling)
Maximale hoogte	2000 m
Vochtigheid (niet condenserend)	max 95 %
<b>BEHUIZING</b>	
Materiaal & Kleur	staal, blauw RAL 5012
Beschermingscategorie	IP21 Beschermingsklasse: I
Accu-aansluiting	M8-bouten
PV-aansluiting	2 aaneensluitingen met positieve en negatieve MC4
230 VAC-aansluiting	Schroefklemmen 10 mm <sup>2</sup> (6 AWG)
Gewicht	12,3 kg
Afmetingen (hxbxd)	425 x 460 x 125 mm
<b>NORMEN</b>	
Veiligheid	EN-IEC 60335-1, EN-IEC 60335-2-29, EN-IEC 62109-1, EN-IEC 62109-2
Emissie, immuniteit	EN 55014-1, EN 55014-2, EN-IEC 61000-3-2, EN-IEC 61000-3-3, IEC 61000-6-1, IEC 61000-6-2, IEC 61000-6-3, vervuilingsgraad 2
Te hoge spanningscategorie	Accu: OVC I, PV poort: AC in / AC uit: OVC III
<p>1) Minimale opstartspanning is 41 VDC. Ontkoppeling bij te hoge spanning: 65,5 V.</p> <p>2) Kan aangepast worden tot 240 VAC en 60 Hz</p> <p>3) Piekvermogen capaciteit en duurtijd hangt af van starttemperatuur van warmteopnemer. Vermelde tijden zijn zonder koude eenheid.</p> <p>4) De maximale PV-spanning mag 8x accu druppellaadspanning niet overschrijden. Wanneer bijvoorbeeld de druppellaadspanning van de accu 50 V is, mag de maximale PV-spanning 8 x 50 = 400 V niet overschrijden.</p> <p>5) De lader instelpunten (druppellaad &amp; absorptie) kunnen op maximaal 60 V ingesteld worden. De uitgangsspanning op de aansluitklemmen kan hoger zijn, vanwege de temperatuurcompensatie en de compensatie voor spanningsdalingen via de accukabels. De maximale uitgangsstroom wordt lineair gereduceerd van volledige stroom bij 60 V naar 5 A bij 62 V. De egalisatiespanning kan ingesteld worden op max. 62 V, het egalisatiestroompercentage kan ingesteld worden op max. 6 %.</p> <p>6) De maximale laadstroom van AC-bronnen hangt af van ingangsspanning en accustroom. Bij 230 V ingang and 57,6 V accuspanning, en 25 °C omgeving bedraagt de maximale laadstroom 88 A. Raadpleeg handleiding, sectie beperkingen, voor meer informatie.</p> <p>7) AC-uit-2 is rechtstreeks verbonden met de AC-ingang en bedoeld voor niet-cruisale belastingen. Er wordt door PowerControl &amp; PowerAssist rekening gehouden met de AC-uit-2 belasting.</p> <p>8) Programmeerbaar relais dat ingesteld kan worden voor algemeen alarm, DC onder spanning of genset start/stop-functie. DC-vermogen: 4 A tot 35 VDC en 1 A tot 70 VDC</p> <p>9) Beveiligingsleutel: a) uitgangskortsluiting b) overbelasting c) accuspanning te hoog d) accuspanning te laag e) temperatuur te hoog f) 230 VAC op omvormeruitgang g) PV-aardlek.</p> <p>10) Op dit moment niet compatibel met VE.Smart netwerken. Aansluiting op een GX-apparaat (bijv. Cerbo GX) moet gedaan worden via de VE.Can-interface. De VE.Direct-interface is voor aansluiting op de GlobalLink 520.</p>	