

Multi RS Solar 48/6000

Met 450 V / 4000 W PV-ingang

www.victronenergy.com



Multi RS Solar 48/6000
1 tracker

Hybride omvormer / lader

De Multi RS Solar 48/6000 is een 48 V 6 kVA omvormer / lader met een 450 VDC 4 kWp PV-ingang.

Combinatie van een omvormer, AC-lader en PV-MPPT

De omvormer produceert een perfecte sinusgolf en is in staat apparaten met een hoog vermogen te voeden. De Multi RS Solar is ook bi-directioneel, het laden van de accu wanneer er meer PV-vermogen of AC-voeding beschikbaar is of gebruik maken van de accu wanneer dat nodig is.

Breed MPPT spanningsbereik

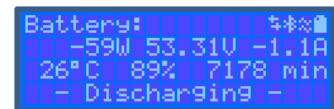
80 – 450 VDC, met een 120 VDC PV-opstart spanning.

Lichtgewicht, efficiënt en stil

Dankzij de hoogfrequent technologie en een nieuw ontwerp weegt deze krachtige omvormer / lader slechts 11 kg. Daarnaast heeft de omvormer / lader een uitstekende efficiëntie, een laag stand-by verbruik en een zeer stille werking.

Beeldscherm, Bluetooth en VictronConnect-app

Het beeldscherm toont accu-, omvormer- en PV-parameters. Diezelfde parameters kunnen bekeken worden met een Smartphone of ander Bluetooth-apparaat door middel van de VictronConnect-app.



Uitbreidbare PV-capaciteit, zowel AC als DC gekoppeld

De geïntegreerde 4 kWp PV-capaciteit kan uitgebreid worden door PV-laders aan het systeem toe te voegen, bijvoorbeeld ons aanbod Smart Solar-laders, inclusief de Smart Solar RS-modellen. Wanneer alle accu's via een VE.Can-netwerk zijn verbonden zullen de accu's synchroon en gecoördineerd laden.

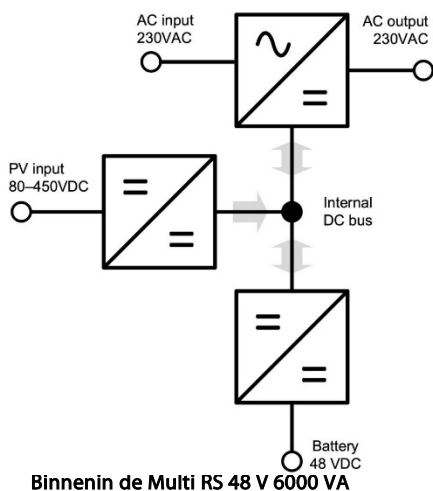
Als alternatief kan de PV-capaciteit uitgebreid worden door het installeren van PV-omvormers waarvan de uitgang automatisch geregeld zal worden door de geïntegreerde frequentieverschuiving vermogensregeling.

Communicatiepoorten

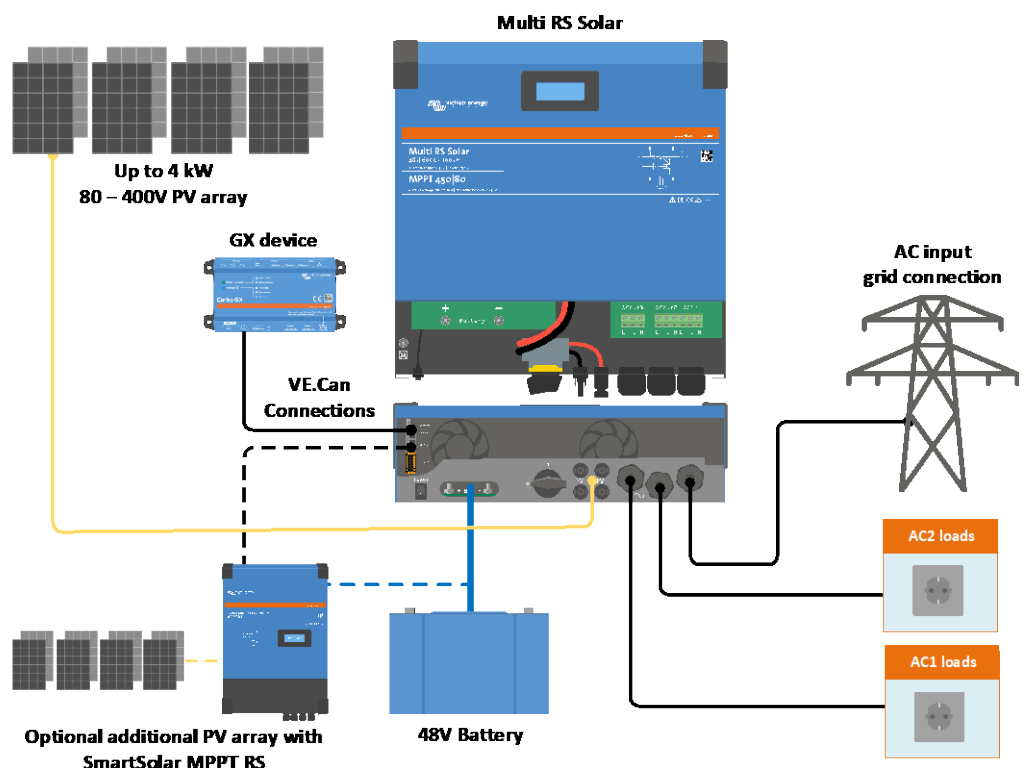
VE.Can-aansluiting op een GX-apparaat voor systeembewaking, gegevens registratie en het bijwerken van de firmware op afstand. VE.Direct-aansluiting op een GlobalLink 520 voor systeembewaking op afstand.

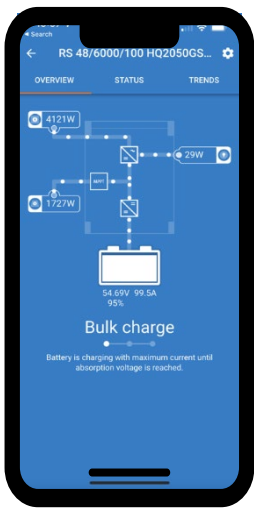
I/O-Aansluitingen

Programmeerbaar relais-, temperatuursensor en spanningssensor aansluitingen. De externe ingang kan ook geconfigureerd worden om het Victron smallBMS te accepteren.

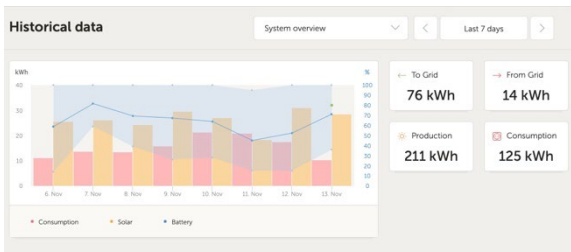
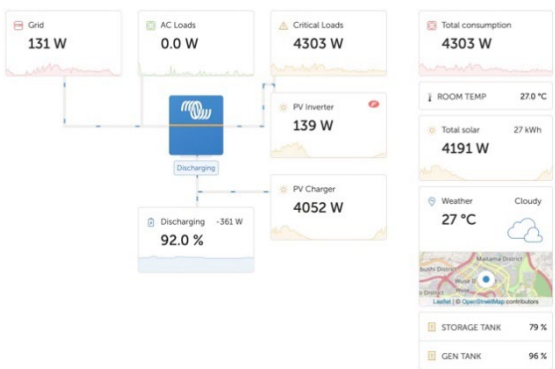


Binnenin de Multi RS 48 V 6000 VA





Configureer en bewaak met VictronConnect
De ingebouwde Bluetooth Smart-verbinding staat snelle bewaking of aanpassing van de instellingen van de Multi RS toe.



VRM-Portaal

Wanneer de MPPT RS verbonden is met een GX-toestel met internetverbinding, dan heeft men toegang tot de gratis bewaking op afstand website (VRM). VRM zal de systeemgegevens in een uitgebreid grafisch formaat weergeven. Systeeminstellingen kunnen gewijzigd worden via het portaal. Alarmmeldingen kunnen per e-mail ontvangen worden.

Multi RS Solar	48 / 6000
OMVORMER	
DC-ingangsspanningsbereik	38 – 62 V (1)
Uitgang	Uitgangsspanning 230 VAC ± 2 % Frequentie: 50 Hz ± 0,1 % (2)
Continu uitgangsvermogen bij 25 °C	Verhoogt lineair van 4800 W bij 46 VDC tot 5300 W bij 52 VDC
Continu uitgangsvermogen bij 40 °C	4500 W
Continu uitgangsvermogen bij 65 °C	3000 W
Piekvermogen	9 kW voor 3 seconden
Uitgangsstroom kortsluiting	50 A
Maximale continue stroom	25 A
Max. omvormeruitgang AC te hoge stroom bescherming	30 A
Maximale efficiëntie	96,5 % bij 1 kW belasting 94 % bij 5 kW belasting
Vermogen zonder belasting	20 W
Inschakelstroom	Nvt
Lege accu uitschakeling	37,2 V (aanpasbaar)
Lege accu herstart	43,6 V (aanpasbaar)
PV	
Maximale DC-spanning	450 V
Opstartspanning	120 V
MPPT-bedrijfsspanningsbereik	80 – 450 V (3)
Maximale PV-bedrijfsingangsstroom	18 A
Max. PV-kortsluitstroom bescherming tegen omgekeerde polariteit	20 A
Maximaal DC PV laadvermogen	4000 W
Max. PV-kortsluitstroom (Isc PV)	30 A
Aardlekuitschakelniveau	30 mA
Isolatiefoutniveau (detectie voor opstarten)	100 kΩ
LADER	
Programmeerbaar spanningsbereik van de acculader (VDC)	36 – 60 V
Laadspanning "absorptie" (VDC)	Standaard instelling: 57,6 V (aanpasbaar)
Laadspanning "druppel" (VDC)	Standaard instelling: 55,2 V (aanpasbaar)
Maximaal AC-laadvermogen op 230 VAC	5000 W
Maximale gecombineerde laadstroom	100 A (8)
AC-ingangsstroombeperking	31 A
Sensor accutemperatuur	Ja
Sensor accuspanning	Ja
ALGEMEEN	
Parallele en 3-fasenwerking	3-fasen ondersteuning met één eenheid per fase. Parallel-schakeling niet ondersteund.
Programmeerbaar relais (4)	Ja
Bescherming (5)	a - g
Datacommunicatiepoorten	VE.Direct-poort en VE.Can-poort (6)
Bluetooth-frequentie	2402 – 2480 MHz
Bluetooth-vermogen	4 dBm
Algemene analoge/digitale ingang	Ja, 2x
Externe aan- / uitfunctie	Ja
Bedrijfstemperatuurbereik	-40 tot +65 °C (door ventilator geassisteerde koeling)
Maximale hoogte	2000 m
Vochtigheid (niet-condenserend)	max 95 %
BEHUIZING	
Materiaal & Kleur	staal, blauw RAL 5012
Beschermingscategorie	IP21 Beschermingsklasse: I
Accu-aansluiting	M8-bouten
230 V AC-verbinding	Schroefklemmen 13 mm ² (6 AWG)
Gewicht	11 kg
Afmetingen (h x b x d)	425 x 440 x 125 mm
NORMEN	
Veiligheid	EN-IEC 60335-1, EN-IEC 60335-2-29, EN-IEC 62109-1, EN-IEC 62109-2
Emissie, Immunititeit	EN 55014-1, EN 55014-2 EN-IEC 61000-3-2, EN-IEC 61000-3-3 IEC 61000-6-1, IEC 61000-6-2, IEC 61000-6-3, Vervuilinggraad 2
<ol style="list-style-type: none"> 1) Minimale opstartspanning is 41 V. Uitschakelen van omvormer kan als laagste ingesteld worden op 32 VDC, maar kan wellicht uitschakelen op lage AC-uitgangsspanning (door de belasting). Ontkoppeling bij te hoge spanning is 65,5 V. 2) Kan worden aangepast voor 60 Hz. 3) Het MPPT-bedrijfsbereik wordt ook beperkt door het accuspanning - PV VOC zou niet hoger moeten zijn dan 8 x de druppel-spanning van de accu. Bijvoorbeeld: een maximale accuspanning van 50 V zou een PV-reeks van maximaal 400 V moeten hebben – zie de producthandleiding voor meer informatie. 4) Programmeerbaar relais dat ingesteld kan worden voor algemeen alarm, DC onder spanning of genset start/stop-functie. DC-vermogen: 4 A tot 35 VDC en 1 A tot 70 VDC 5) Beschermingscodel: a) uitgangskortsluiting b) overbelasting c) accuspanning te hoog d) accuspanning te laag e) temperatuur te hoog f) 230 VAC op omvormeruitgang g) PV-aardlek 6) Aansluiting op een GX-apparaat (bijv. Cerbo GX) moet gedaan worden via de VE.Can-interface. De VE.Direct-interface is voor aansluiting op de GlobalLink 520 en op een computer door middel van een VE.Direct naar USB-kabel. 7) Het instelpunt van de acculader (druppel en absorptie) kan worden ingesteld op maximaal 60 V. De uitgangsspanning op de aansluitklemmen kan hoger zijn, vanwege de temperatuurcompensatie en de compensatie voor spanningsdalingen via de accukabels. De maximale uitvoerstromen is verminderd op lineaire basis van volledige stroom op 60 V tot 5 A op 62 V. De equalisatiespanning kan ingesteld worden op max. 62 V, het equalisatiestroompercentage kan ingesteld worden op max. 6 %. 8) Maximale laadstroom van AC en DC bronnen varieert met AC- en DC-spanningen 	
Raadpleeg producthandleiding voor meer gedetailleerde limitatiespecificaties vanwege deze variabelen	