

Victron Global Remote 2 en Victron Ethernet Remote

Altijd en overal systeem informatie verkrijgen

www.victronenergy.com



Victron Global Remote 2: Een GSM/GPRS modem

De Global Remote is een modem dat alarmeren, waarschuwingen en systemstatusrapporten verstuurd naar mobiele telefoons via SMS-berichten. Het kan ook gegevens versturen van Victron Accu Monitoren, Multi's, Quattro's en Omvormers naar een website via een GPRS-verbinding. Het gebruik van deze website is geheel gratis.

Victron Ethernet Remote: Een GSM/GPRS modem met Ethernet verbinding

De Ethernet Remote heeft dezelfde functies als de Global Remote, met een extra kabel waarmee het kan worden aangesloten op een LAN-netwerk. Op deze manier kan de Ethernet remote worden aangesloten op het internet zonder een SIM-kaart.



Victron Global Remote 2

Simpel en eenvoudig te gebruiken

Het idee is eenvoudig: u kunt de Victron Global Remote (VGR) gebruiken om alarmeren per SMS te ontvangen van een Multi of Quattro, een accusysteem, of beide. Bij het monitoren van het gebruik van de accu's kan het zeer nuttig zijn om onder- en overspanningsalarmeren te ontvangen wanneer deze zich voordoen. De VGR is perfect voor dit doeleinde. Een prepaid SIM-kaart (bijvoorbeeld) in combinatie met de Global Remote is al voldoende om op afstand toezicht te houden op uw systeem.

Twee seriële verbindingen

De VGR heeft een verbinding voor een VE.Bus Multi/Quattro/Inverter unit/systeem. Deze verbinding vereist een MK2 welke geleverd wordt met de VGR. De tweede verbinding is om een BMV-600S of BMV-602S aan te sluiten. Voor het aansluiten van een BMV is een 'Connection Kit' vereist, deze is los verkrijgbaar.

Geavanceerd gebruik: historische gegevens uitlezen

Om nog een stap verder te gaan: een internetbrowser en -verbinding is alles wat u nodig heeft om alle gegevens online te bekijken. U kunt eenvoudig een account aanmaken op de website om vervolgens uw modem(s) toe te voegen. Daarna kunt u de GPRS-verbinding instellen waarmee u de historische gegevens van verschillende basiselementen kunt uitlezen zoals systeemspanning, vermogensniveau en status informatie. Alle gegevens worden in een grafiek weergegeven. Deze grafieken zijn beschikbaar in dagelijkse, wekelijkse en maandelijkse tijdsrasters.



Victron Ethernet Remote

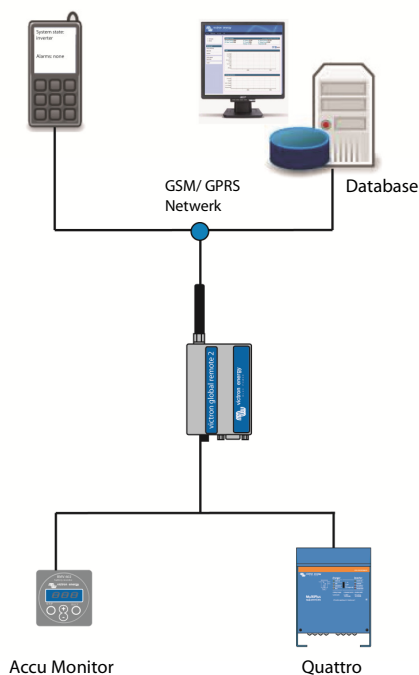
Victron Remote Management

Victron Remote Management is de naam van het systeem dat bestaat uit de VGR en de website. Om een idee te krijgen: ga naar <https://vrm.victronenergy.com>, en login met de onderstaande gegevens.

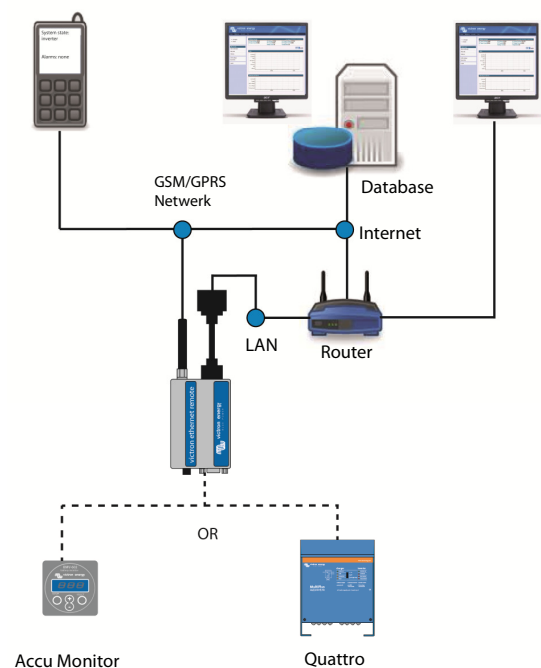
Gebruikersnaam: demo@victronenergy.com

Wachtwoord: vrmdemo

Victron Global Remote 2



Victron Ethernet Remote



	Victron Global Remote 2	Victron Ethernet Remote
Seriële verbinding (Mk2.2a – meegeleverd)	Verbind VE.Bus Multi/Quattro/Inverter unit/systeem	
Seriële verbinding (BMV-602 Datalink – niet meegeleverd)	Verbind BMV-602 Accu Monitor	
ALGEMEEN		
Power supply voltage range	5.5 tot 32VDC	
Current draw (max.)	0.48A bij 5.5VDC	
Current draw (aangesloten op het GSM netwerk)	90mA bij 12VDC en 50mA bij 24 VDC	
Operating temperature range	-30° tot 75° C. / -22° tot 167° F.	
BEHUIZING		
Afmetingen VGR Modem (hxbxd)	73 x 54.5 x 25.5 mm / 2.9 x 2.1 x 1 inch	
Gewicht VGR Modem	89 grams / 3.1 ounces	
Body	Aluminium	
Installatie	Twee aluminium montage teugels	
GSM / GPRS		
GPRS data verbruik	Nog te definiëren	
Antenne aansluiting	50 Ohm SMA	
ACCESSOIRES (ALLEMAAL MEEGELEVERD)		
GSM antenne	Meegeleverd	Meegeleverd
Accu kabel	n.v.t.	Meegeleverd
Y-kabel	Met in-line zekering	Meegeleverd
Male DB15 naar female DB9 kabel	Meegeleverd	Meegeleverd
MK2 interface	Meegeleverd	Meegeleverd
GSM antenne	Meegeleverd	Meegeleverd
OPTIONELE ACCESSOIRES (NIET MEEGELEVERD, AFZONDERLIJK TE BESTELLEN)		
Global Remote to BMV-60xS conn. kit	Compatibel	Compatibel
VGR IO Extender	Compatibel	Niet compatibel
Global Remote Antenne	Compatibel	Compatibel



BMV-600S en 602S

De BMV-600S en 602S zijn onze nieuwe accu monitoren met zeer hoge precisie. De essentiële functie van een accu monitor is het berekenen van de acculaadstatus en het aantal geconsumeerde Ampère-uren. Dit aantal Ampère-uren wordt berekend door de huidige stroom die in of uit de accu stroom te integreren.



Global Remote to BMV-60xS conn. kit

Deze kabel kit is vereist om de BMV-60xS te verbinden met de Victron Global Remote. BMV 60xS Data Link ingesloten.



MultiPlus Omvormer/Acculader

De MultiPlus is een krachtige sinusomvormer, een verfijnde acculader en een hogesnelheids-omschakelaarsysteem gecombineerd in één compacte behuizing.



Phoenix Omvormer

Zuivere sinus output, hoog piekvermogen en een hoge efficiëntie. Gecombineerde hoge frequentie- en lijnfrequentie technologieën verzekeren van u het beste van beide werelden.



Quattro Omvormer/Acculader

De Quattro kan met twee onafhankelijke wisselstroombronnen verbonden worden. Bijvoorbeeld walstroom en een generator, of twee generatoren. De Quattro schakelt automatisch naar de actieve bron.



Global Remote Antenne

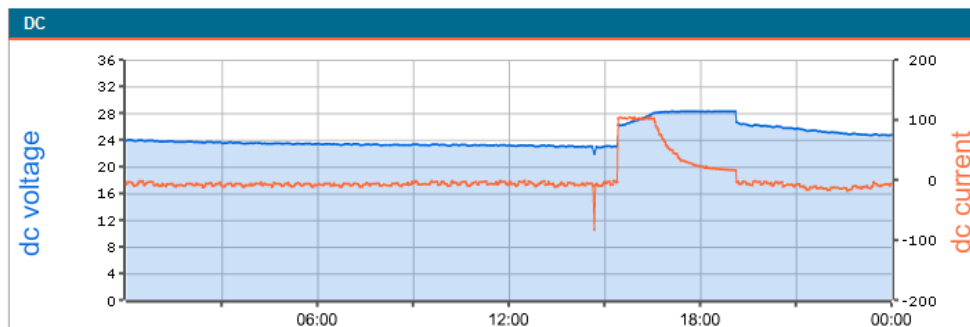
De Global Remote Antenne is een optioneel accessoire om de ontvangst van de Victron Global Remote te verbeteren. De Global Remote antenne vervangt de standaard antenne die bij de Global Remote wordt geleverd. De antenne is een externe 4dBi versterkingsantenne voor gebruik op een vaste plaats. De antenne wordt geleverd met een standaard verliesarme coaxkabel van 5m en muurbevestiging.

Specificaties:

Frequentie: 900 (2dBi) / 1800 & 1900-1990 en 1990-2200 en 2400Mhz

Verticaal gepolariseerd
 Antennelengte: 24cm
 Antennediameter: 1,8cm
 Impedantie: 50 Ω

Voorbeeld van grafiek op <https://vrm.victronenergy.com>



Opmerking: De Global Remote of Ethernet Remote in een VE.Bus systeem kan niet worden gecombineerd met de volgende producten:

- VE.Net naar VE.Bus converter
- Blue Power Paneel 2
- Blue Power Paneel GX
- Interface VE.Bus naar NMEA2000

Combinatie met de Digital Multi Control, VE.Bus Multi Control of Phoenix omvormer Control is wel mogelijk.