

# Victron Battery Balancer

www.victronenergy.com

## Het probleem: de servicelevensduur van een dure accubank kan aanzienlijk worden verkort als de laadstatus van de afzonderlijke accu's niet in evenwicht is

Eén accu met een iets hogere interne lekstroom in een 24V- of 48V-accubank of van meerdere in serie of parallel geschakelde accu's, kan ervoor zorgen dat die accu en de parallel geschakelde accu's niet volledig wordt of worden opgeladen en dat de in serie geschakelde accu's worden overladen. Daarnaast moeten nieuwe cellen of accu's, als deze in serie worden aangesloten, allemaal dezelfde beginlaadtoestand hebben. Kleine verschillen worden vereffend tijdens het absorptie- of egalisatieladen, maar grote verschillen leiden tot schade als gevolg van overmatige gasvorming (veroorzaakt door overlading) van de accu's met een hogere beginlaadstatus en sulfatering (veroorzaakt door te weinig oplading) van de accu's met een lagere beginlaadstatus.

## De oplossing: de accu's in evenwicht brengen

De Battery Balancer brengt de laadstatus van twee in serie geschakelde 12V-accu's of van meerdere parallele reeksen met in serie geschakelde accu's in evenwicht.

Als de laadspanning van een 24V-accusysteem naar meer dan 27,3V stijgt, wordt de Battery Balancer ingeschakeld en vergelijkt deze de spanning van de twee in serie geschakelde accu's. De Battery Balancer verbruikt een stroom van tot 0,7A van de accu (of van parallel geschakelde accu's) met de hoogste spanning. Het hierdoor ontstane laadstroomverschil zorgt ervoor dat alle accu's naar dezelfde laadstatus overgaan.

Indien nodig, kunnen meerdere Battery Balancers parallel geschakeld worden.

Een 48V-accubank kan bijvoorbeeld met drie Battery Balancers in evenwicht worden gebracht.

## LED-aanduidingen

**Groen:** aan (accuspanning > 27,3V)

**Oranje:** onderste deel accu actief (afwijking > 0,1V)

**Oranje:** bovenste deel accu actief (afwijking > 0,1V)

**Rood:** alarm (afwijking > 0,2V). Blijft aan tot de afwijking is gedaald tot minder dan 0,14V of tot de systeemspanning onder 26,6V daalt.

## Alarmrelais

Normaal open. Sluit als de rode LED gaat branden en gaat open als de rode LED uit gaat.

## Alarm resetten

Twee klemmen zijn beschikbaar voor aansluiting op een drukknop. Doorverbinding van de beide klemmen zorgt voor een reset van het relais.

De reset-toestand blijft actief tot het alarm over is. Daarna sluit het relais weer als een nieuw alarm optreedt.

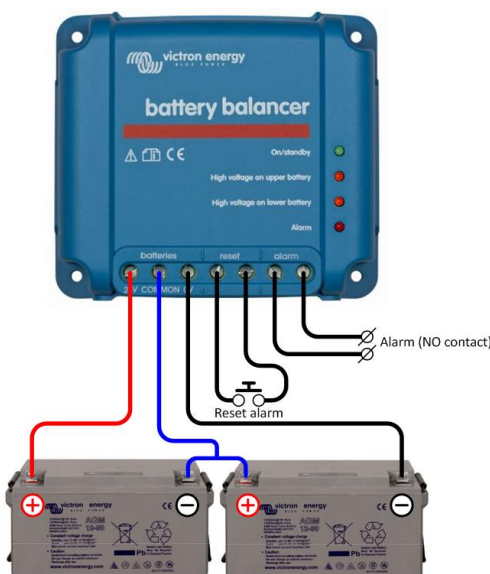
## Nog meer inzicht in en controle over de bewakingsfunctie via middelpuntspanning van de BMV-702 accumonitor

De BMV-702 meet de middelpuntspanning van een reeks cellen of accu's. Het geeft de afwijking van de ideale waarde in volt of procenten weer. Aparte afwijkingpercentages kunnen worden ingesteld om een visueel/akoestisch alarm af te geven en om een potentieel vrij relaiscontact te sluiten om een alarm op afstand te kunnen afgeven.

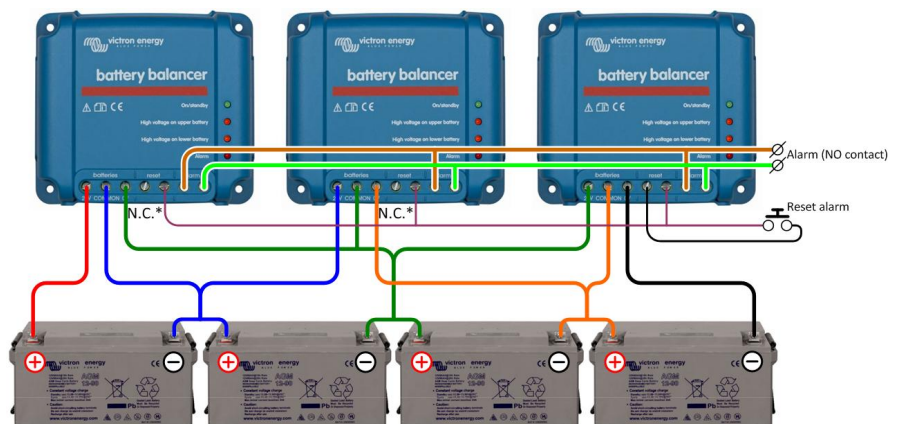
Zie de handleiding van de BMV-702 voor meer informatie over accubalancering.

## Meer informatie over accu's en het opladen van accu's

Om meer te weten te komen over accu's en het opladen van accu's zie ons boek 'Energy Unlimited' (gratis verkrijgbaar bij Victron Energy en te downloaden op [www.victronenergy.com](http://www.victronenergy.com)).



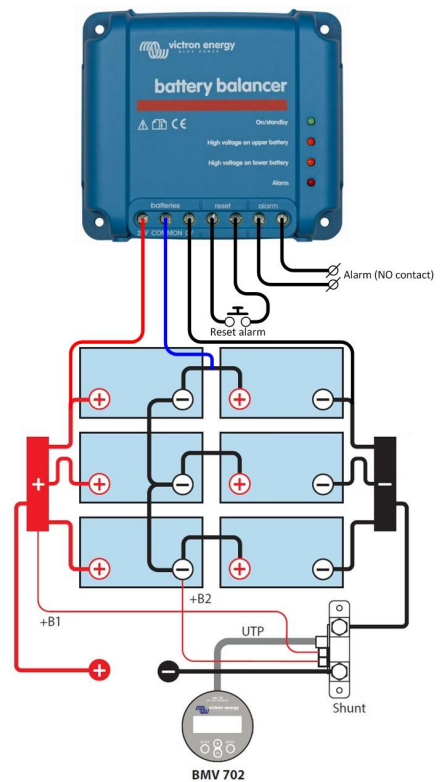
**Battery Balancer aangesloten op twee in serie geschakelde 12V-accu's (24V-systeem)**



\* Do not connect this terminal. The left reset terminal should only be connected on the battery balancer nearest to system ground.

**Drie Battery Balancers aangesloten op vier in serie geschakelde 12V-accu's (48V-systeem)**

Victron Battery Balancer	
Ingangsspanningsbereik	Tot 18V per accu, 36V in totaal
Inschakelniveau	27,3V +/- 1%
Uitschakelniveau	26,6V +/- 1%
Stroomverbruik in uitgeschakelde toestand	0,7mA
Middelpunafwijking om balancering te starten	50mV
Maximale balanceringsstroom	0,7A (als afwijking > 100mV)
Alarminschakelniveau	200mV
Alarmresetniveau	140mV
Alarmrelais	60V / 1A normaal open
Alarmrelaisreset	Twee klemmen voor aansluiting op een drukknop
Overtemperatuurbescherming	ja
Bedrijfstemperatuur	-30 tot +50°C
Luchtvochtigheid (geen condensvorming)	95%
BEHUIZING	
Kleur	Blauw (RAL 5012)
Aansluitklemmen	schroefklemmen 6mm <sup>2</sup> / AWG10
Beschermingsklasse	IP22
Gewicht	0,4kg
Afmetingen (h x b x d)	100 x 113 x 47 mm
NORMEN	
Veiligheid	NEN-EN 60950, CSA/UL 62368-1
Emissie	NEN-EN 61000-6-3, NEN-EN 55014-1
Immunititeit	NEN-EN 61000-6-2, NEN-EN 61000-6-1, NEN-EN 55014-2
Voertuigrichtlijn	NEN-EN 50498



Battery Balancer aangesloten op zes in serie/parallel aangesloten 12V-accu's (24V-systeem)

### Installatie

- De Battery Balancer moet worden geïnstalleerd op een goed geventileerd verticaal oppervlak dicht bij de accu (maar niet boven de accu vanwege de mogelijke aanwezigheid van corrosieve gassen!)
- In geval van serie/parallele aansluiting moeten de middelpunt-verbindingkabels zijn bemeeten op tenminste de last van de stroom die ontstaat als één accu wordt losgekoppeld.
  - In geval van 2 parallele sets: doorsnede 50% van de serie-verbindingkabels.
  - In geval van 3 parallele sets: doorsnede 33% van de serie-verbindingkabels, enz.
- Indien nodig: Breng eerst de bedrading voor het alarmcontact en de alarmreset aan.
- Gebruik minstens 0,75 mm<sup>2</sup> dwarsdoorsnede om de negatieve, positieve en middelpunt verbindingen (in deze volgorde) te bedraden. Voorzie bovendien, wanneer het in uw toepassing ook nodig is om UL na te leven, deze draden ook van een zekering dichtbij de accu's met een 10A-zekering, geschikt voor DC-stroom (bv. Littelfuse ATOF-serie automobiel blade-zekering in combinatie met een gealigneerde zekeringhouder).
- De Battery Balancer is nu bedrijfsklaar.

Als de spanning bij een reeks van twee accu's minder dan 26,6V bedraagt, schakelt de Battery Balancer over op de stand-by-stand en gaan alle LEDs uit. Als de spanning bij een reeks van twee accu's boven 27,3V (tijdens het opladen) uitstijgt, gaat de groene LED branden en geeft hiermee aan dat de Battery Balancer is ingeschakeld.

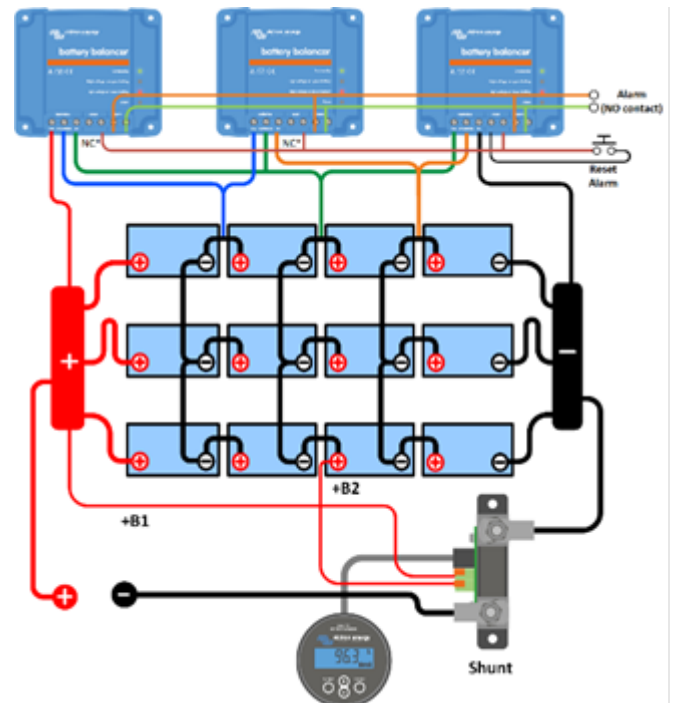
Als het apparaat is ingeschakeld, zal een spanningsafwijking van meer dan 50mV het balanceringsproces starten en bij 100mV zullen één van de beide oranje LEDs gaan branden. Bij een afwijking van meer dan 200mV wordt het alarmrelais geactiveerd.

### Wat te doen als tijdens het opladen een alarm optreedt

In geval van een nieuwe accubank is het alarm waarschijnlijk het gevolg van verschillen in de initiële laadstatus. Als het verschil tussen de laagste en de hoogste accuspanningswaarde meer is dan 0,9V: stop dan met opladen en laad eerst de accu's of cellen afzonderlijk op of verlaag de laadstroom aanzienlijk en laat de accu's een tijdje egaliseren.

Als het probleem na meerdere cyclussen van opladen en ontladen blijft bestaan:

- In geval van parallel/in serie geschakelde accu's: koppel de parallele middelpuntkabel los en meet de afzonderlijke middelpuntspanningen tijdens het absorptieladen om de accu's of cellen te kunnen isoleren die extra moeten worden opgeladen, of:
  - Laad de accu's op en test daarna alle accu's of cellen afzonderlijk:
  - Verbind twee of meer Battery Balancers parallel met elkaar (één Balancer kan gemiddeld drie parallele 200Ah-sets verzorgen).
- In geval van een oudere accubank die in het verleden goed heeft gepresteerd, kan het probleem het gevolg zijn van:
- Systematische onderlading: opladen is vaker nodig (VRLA-accu's), of egalisatieladen is vereist (natte, deep cycle-, vlakke-plaat- of OpzS-accu's). Beter en regelmatig opladen zal het probleem verhelpen.
  - Eén of meer defecte cellen: vervang alle accu's.



Drie Battery Balancers aangesloten op 12 in serie/parallel geschakelde 12V-accu's (48V-systeem)